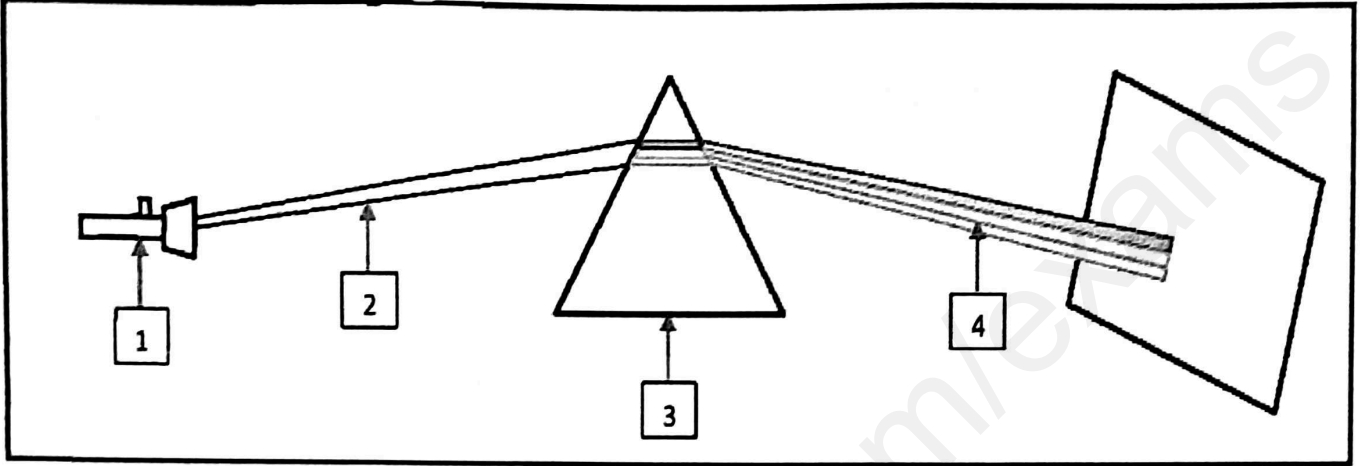


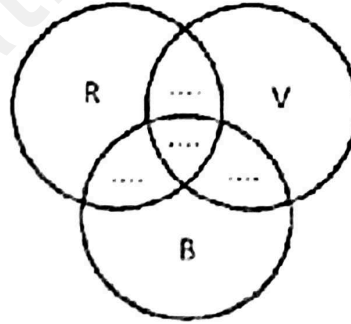
الاختبار الثالث في مادة العلوم الفيزيائية والتكنولوجيا

التمرين الأول (06 نقاط) :

البيك الوثيقة التالية:

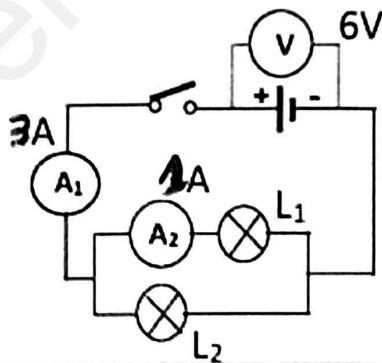


1. سم العناصر المرقمة في الشكل محددا دور العنصر 3.
 2. اقترح تجربة أخرى لإعادة تركيب العنصر 4 الى العنصر 2 مدعماً إجابتك برسم عليه كافة البيانات.
 - 3 لتفسير الألوان المختلفة المشاهدة لدينا التركيب الجمعي أكمل المخطط.
- استنتج لونين متكاملين من الرسم مبينا ماذا ينتج عن جمعها مع الشرح.

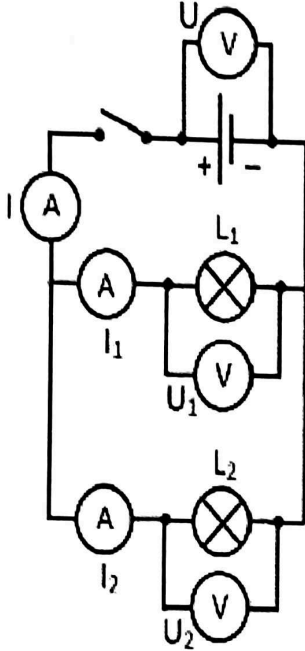


التمرين الثاني (06 نقاط) :

- اشترى لك والدك دراجة هوائية ، أردت تزويدها بالإتارة الامامية والخلفية ، عندها قدم لك مصباحين يحملان الدلالة : الأول (6V * 6W) والثاني (6V * 12W) .
- 1/ أختار المصباح المناسب للجهة الامامية والخلفية للدراجة.
 - 2/ هل للمصباحين شدة الإضاءة نفسها؟ علل.
 - 3/ قمت بتركيب دارة كهربائية حسب الشكل.
- * استنتج شدة التيار الكهربائي المارة بالمصباح L_2 ، علل .
- * احسب الاستطاعة الكلية: ماذا استنتج ؟



لدى عودة محمد من المدرسة مر على محل أبيه الذي يختص في تصليح المصابيح اليدوية بغية منه في مساعدته وتوظيف معارفه التي درسها في ميدان الظواهر الكهربائية. عند دخوله المحل وجد محمد في يد والده مصباحا معطلا يحاول تصليحه. فتبادر الى ذهنه مجموعة من الأسئلة محتارا في سبب العطل. ساعده الوالد بإعطائه مخططا للتركيب بعد وضع مجموعة من الأجهزة معه. من خلال ما درست حاول مساعدته بالإجابة عما يلي:



1. عند غلق الفاتعة لم يتوهج إلا المصباح L_1 وتحرك مؤشر الفولط مترالمربوط بين طرفي المولد ليشير الى القراءة 30. أحسب قيمة التوتر U علما أن المعيار المستعمل 30 والسلم 100.
2. اكتشف محمد أن الخلل يكمن في المصباح L_2 فقام باستبداله بمصباح جديد متماثل مع المصباح L_1 عندئذ توهج المصباحان بشكل عادي. من خلال السؤال السابق استنتج قيمة كل من U_1 و U_2 مع التعليل.
3. أعد رسم الدارة محدددا عليها الجهة الاصطلاحية للتيار الكهربائي المستمر و قارن بين قيمتي I_1 و I_2 معللا إجابتك.

الحل تجدونه في قناتي على
اليوتيوب:
الأستاذ حمياني للفيزياء