

وزارة التربية الوطنية

التاريخ: 24 ماي 2022م	اختبار الثلاثي الثالث في مادة الرياضيات	مديرة التربية لولاية باتنة
التوقيت: 13:00 — 15:00	الثالثة متوسط	متوسطة قرين بلقاسم - باتنة -

**التمرين الأول: (04ن)**

1. أنشر ثم بسط العبارة E حيث:

$$\triangleright E = (x - 3)(3x + 1) - 3x^2 + 3$$

2. حل المعادلة التالية:

$$\triangleright 3x + 1 = -2 + x$$

3. لدينا:  $2(y - 1) > 3$

✓ بين أن:  $y > 2,5$ .

**التمرين الثاني: (03ن)**

❖ ثلاثة أعداد طبيعية زوجية متتالية مجموعها 30.

1. اختر الأعداد الثلاثة والتي تكون بمجهول واحد.

2. قم بتشكيل المعادلة المناسبة.

3. حل المعادلة ذات المجهول الواحد لإيجاد الأعداد الطبيعية الزوجية المتتالية.

**التمرين الثالث: (06ن)**

❖  $ABC$  مثلث قائم في  $A$  حيث:  $AB = 3cm$ ؛  $BC = 5cm$ .

1. أنشئ المثلث  $ABC$  بأبعاده الحقيقية.

2. أحسب  $AC$ .

3. أنشئ كلاً من:  $M$  منتصف  $[AC]$  والمستقيم  $(D)$  الذي يشمل  $M$  ويوازي  $(AB)$  والذي يقطع  $[BC]$  في  $N$ .

✓ بين أن:  $N$  منتصف  $[BC]$ .

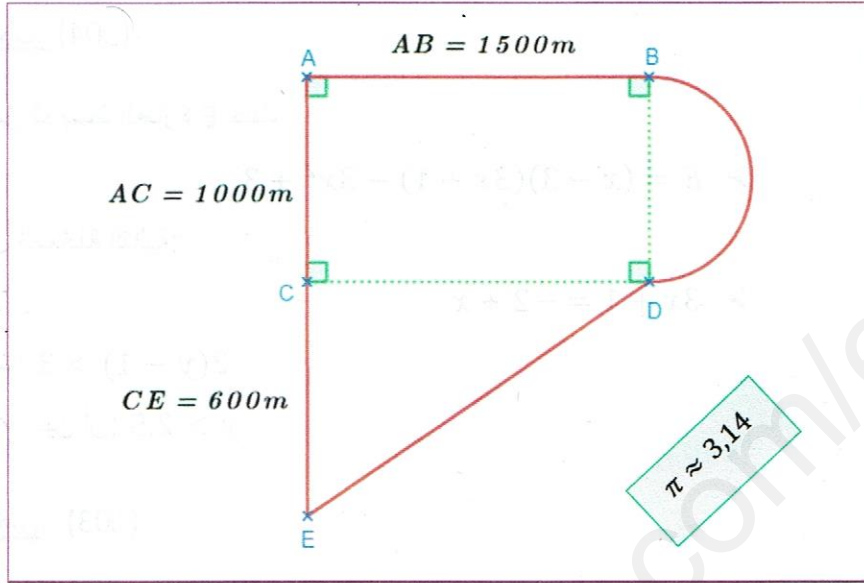
4. أنشئ النقطة  $D$  صورة  $C$  بالانسحاب الذي يحول  $A$  إلى  $B$ .

✓ بين أن  $ABDC$  مستطيل.

المسألة: (07ن)

الجزء الأول:

❖ شارك 20 تلميذا في سباق دراجات هوائية على مضمار كما هو مبين في الشكل باللون الأحمر، انطلاقا من النقطة A والعودة إليها.



1. إذا علمت أن:  $\widehat{CED} = 68^\circ$ ؛ أحسب  $ED$  (بالتدوير إلى الوحدة) ، علما أن النقط:  $A$  ،  $C$  ،  $E$  استقامة.
2. نضع:  $ED \approx 1622m$ ؛ أحسب طول المضمار علما أن طول الدائرة هو:  $\pi d$  (d هو القطر).

الجزء الثاني:

❖ الجدول الإحصائي التالي يمثل الزمن المستغرق من طرف كل مجموعة حسب ترتيبها.

المجموع	13	11	09	الزمن المستغرق من طرف كل مجموعة بـ: min
20	7	10	3	التكرار ( عدد التلاميذ)
.....	.....	.....	.....	التكرار النسبي

1. أنقل وأتمم الجدول الإحصائي.

2. أحسب المتوسط المتوازن للسلسلة الإحصائية.

3. مثل التكرارات بمخطط أعمدة.



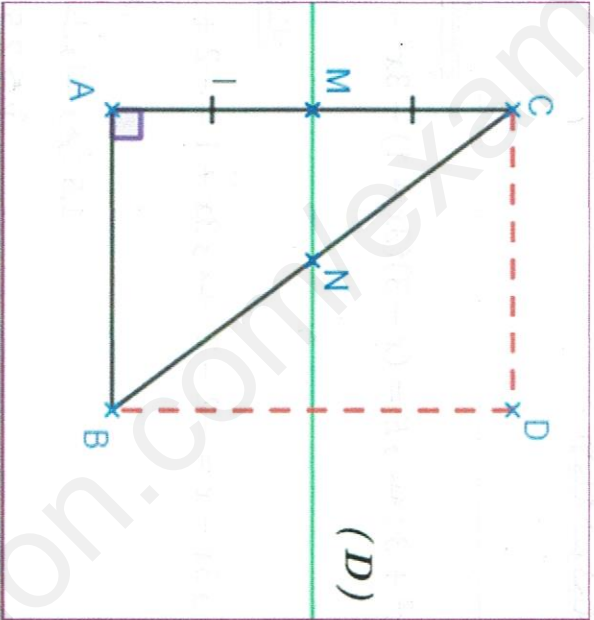
الإجابة النموذجية لإختبار الثالث في مادة الرياضيات 3 متوسط للسنة الدراسية 2022/2021 / متوسطة قرين بـ قاسم - باتنة -

العلامة		الإجابة النموذجية	الرقم التمرين
الكلية	الجزئية		
	1,5	1. <u>النشر والتبسيط:</u> $E = 3x^2 + x - 9x - 3 - 3x^2 + 3 + (x - 3)(3x + 1) - 3x^2 + 3$ لدينا: $E = -8x$ ✓ 2. <u>حل المعادلة:</u> $3x + 1 = -2 + x$ لدينا: $x = -1,5$ ✓ $3x - x = -2 - 2$ ومنه: $x = -3$ ومنه: $2x = -6$ ومنه: $x = -3$ إذن: $x = -1,5$ • للمعادلة حل واحد وهو: $-1,5$ . 3. نبين أن: $2y > 2,5$ . ✓ لدينا: $2(y - 1) > 3$ ومنه بالنشر نجد: $2y - 2 > 3$ ومنه بإضافة 2 إلى طرفي المتباينة نجد: $2y - 2 + 2 > 3 + 2$ وبقسمة طرفي المتباينة على 2 نجد: $\frac{2y}{2} > \frac{5}{2}$ ومنه: $y > 2,5$ . ❖ <u>تعيين الأعداد الطبيعية الزوجية المتتالية:</u> • نفرض أن الأعداد الطبيعية الزوجية المتتالية هي كما يلي: $x$ ؛ $x+2$ ؛ $x+4$ ومنه: $3x = 30 - 6$ ومنه: $3x + 6 = 30$ ومنه: $x + x + 2 + x + 4 = 30$ ومنه: $x + x + 2 + x + 4 = 30$ ومنه: $3x + 6 = 30$ ومنه: $3x = 30 - 6$ ومنه: $3x = 24$ ومنه: $3x = 24$ ومنه: $x = \frac{24}{3} = 8$ ومنه: $x = 8$ (وهو العدد الطبيعي الزوجي الأول). العدد الطبيعي الزوجي الثاني هو: $8 + 2 = 10$ والعدد الطبيعي الزوجي الثالث هو: $8 + 4 = 12$ .	01
04	1		
03	1 0,5 0,5 0,5 0,5		02



❖ الإثشاء الهندسي:

الأستاذ مبلود  
بونجبار



1. حساب AC:

• بما أن المثلث ABC قائم في A فإنه حسب خاصية فيثاغورس:  $AB^2 + AC^2 = BC^2$  و منه بالتعويض العددي نجد :  
 $AC^2 = 5^2 + 3^2 = 25 + 9 = 34$  و منه :  $AC = \sqrt{34}$  و منه :  $AC^2 = 34$

2. نبين أن N منتصف [BC]:

• لدينا : M منتصف [AC] و يوازي (AB) و منه حسب خاصية مستقيم المنتصفين فإن : N منتصف [BC].  
3. نبين أن : ABCD مستطيل.

• لدينا D صورة C بالانسحاب الذي يحول A إلى B و كل ثلاث نقط منها ليست استقامية و منه : ABCD متوازي أضلاع و لدينا المثلث ABC قائم في A؛ إذن الرباعي مستطيل ( متوازي أضلاع فيه زاوية قائمة ).

2

06

1,5

1

1,5

03

الجزء الأول:

1. حساب ED:

$$\cos \widehat{CED} = \frac{\text{المجاور}}{\text{الوتر}} = \frac{ED}{600}$$

و منه:  $\cos 68^\circ = \frac{ED}{600}$  و منه:  $ED = \frac{600}{0,37} \approx 1622m$

الجزء الثاني:

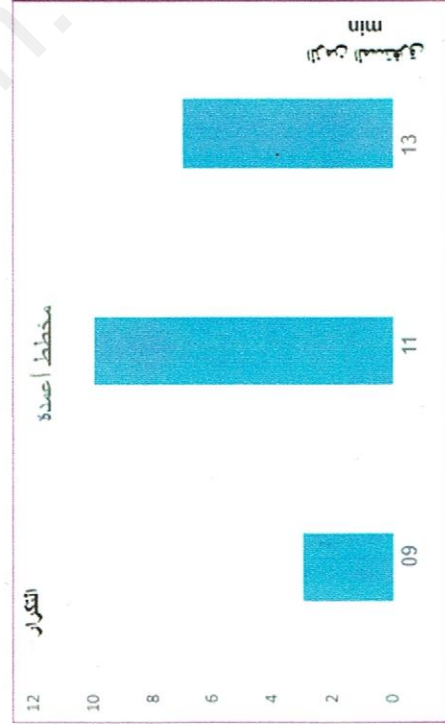
1. نقل وإتمام الجدول الإحصائي:

الزمن المستغرق من طرف كل مجموعة بـ: min:	09	11	13	المجموع
التكرار ( عدد التلاميذ)	3	10	7	20
التكرار النسبي	$\frac{3}{20} = 0,15$	$\frac{10}{20} = 0,5$	$\frac{7}{20} = 0,35$	1

2. حساب المتوسط المتوازن:

$$M = 11,4 \text{ و منه: } M = \frac{9 \times 3 + 11 \times 10 + 13 \times 7}{20}$$

3. التمثيل بمخطط أعمدة:



1+1

1

1,5

1,5

1

المسألة

07