

المستوى: ثالثة متوسط

المدة: ساعتان

متوسطة عبد الحميد بن باديس ورقلة

اختبار الفصل الثاني في مادة الرياضيات

التمرين الاول : 3 ن

1- اكتب A كتابة علمية حيث A يساوي

$$\frac{0.35 \times 10^{-2} \times 1.8 \times 10^7}{4 \times (10^{-4})^2}$$

2- أحصر A بين قوتين متتاليتين للعدد 10

3- ما هو رتبة مقدار A

التمرين الثاني : 4 ن

1- أعط إشارة كل من الأعداد التالية مع التبرير :

$$(-3)^{1995}$$

$$(-17)^{2022}$$

$$\frac{4^5 \times 2^5 \times 8^{-2}}{4096}$$

2- اكتب العدد الآتي على شكل  $8^n$

$$\frac{1^5}{125} = 5^m$$

3- جد العدد m حيث :

التمرين الثالث : 3.5 ن

(c) دائرة مركزها o و [GH] قطرها حيث  $GH = 6\text{cm}$

1- (d) مماس للدائرة (c) في النقطة H ، K نقطة من (d) حيث  $KH = 2.5\text{cm}$  (يطلب انشاء الشكل)

2- ما نوع المثلث KGH ؟

3- أحسب الطول GK ؟

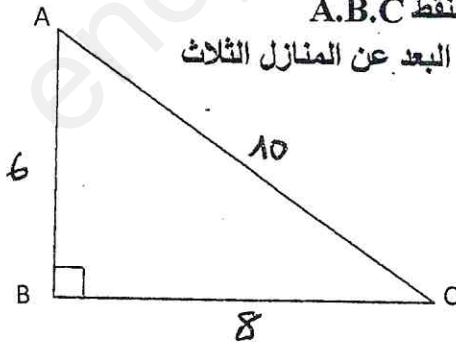
التمرين الرابع : 2.5 ن

في حي من أحياء المدينة توجد ثلاث منازل لصاحبها محمد ممثلة على الشكل بالنقط A.B.C

على شكل مثلث قائم في B . أراد مالكها وضع عمود إنارة بحيث يبعد بنفس البعد عن المنازل الثلاث

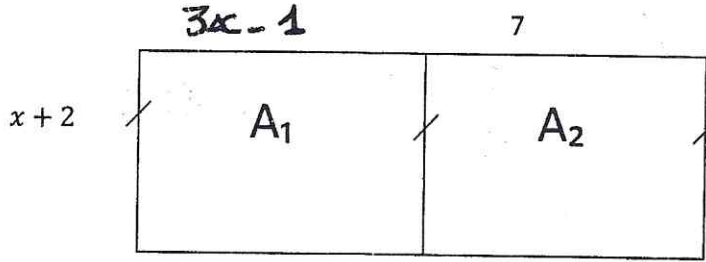
1- انقل الشكل على ورقتك ثم عين مكان العمود حسب ما درست

2- حدد طول OA ؟ علل ؟



الوضعية الإدماجية : 7

يملك كل من العم خالد و صالح قطعتي ارض متجاورتين مستطيلي الشكل كما هو موضح في الشكل 1



الشكل 1

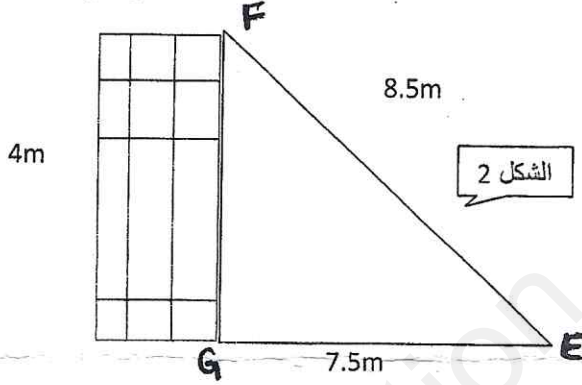
1- عبر بدلالة  $x$  عن مساحة القطعة  $A_1$

2- بين ان  $A_1 = 3x^2 + 5x - 2$

3- عبر عن محيط الارض كاملا  $A_1$  و  $A_2$  بدلالة  $x$  ثم احسبه من اجل  $x=4$

الجزء الثاني :

اراد العم خالد بناء جدار للفصل بين قطعتي الأرض فاستعانة ببناء فكان الجدار كما هو موضح في الشكل 2



الشكل 2

هل الجدار عمودي على الأرض ؟ علل؟

الجزء الثالث :

في احد الايام أخذ العم صالح ابناؤه لهذه الارض للتنزه، و بينما الابناء يلعبون بالكرة، رمى احد الابناء الكرة بعيدا لتسقط فوق نخلة كما في الشكل 3

- جد طول السلم المستعمل لإنزال الكرة من فوق النخلة ؟

