



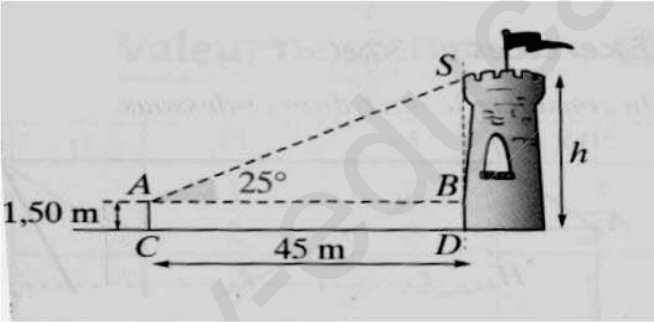
التمرين الأول: (2ن)

- سجل سعر برميل البترول شهر ديسمبر 60 دولار
ليرتفع سعره شهر جانفي بـ 2% ثم انخفض بـ 5%.
1- كم أصبح سعر برميل البترول بالدولار ؟
2- استنتج سعره بالدينار الجزائري اذا علمت
ان سعر صرف الدينار مقابل الدولار هو : 1 دولار = 171 دج

التمرين الثاني: (4 ن)

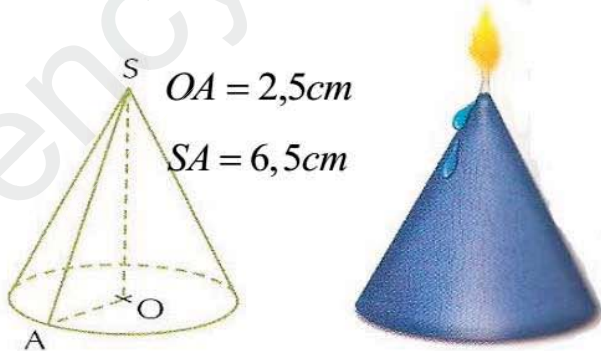
- ينتقل قطار بين مدينة سطيف (A) ومدينة الجزائر (C) مروراً بمدينة البويرة (B) حيث السرعة المتوسطة بين المدينتين سطيف والبويرة هي 190km/h والزمن اللازم لهذا التنقل هو 2h 30mn
المسافة بين مدينة البويرة والجزائر هي 195 km والزمن اللازم لهذا التنقل هو 1h30mn
1) ما هي المسافة الفاصلة بين A و B ؟
2) ما هي السرعة المتوسطة لهذا القطار بين المدينتين B و C ؟
3) ما هي المسافة الكلية التي يقطعها هذا القطار لما ينتقل من A إلى C ؟

التمرين الثالث: (3 ن)



- إليك الشكل المقابل حيث $(AB) \perp (SB)$
احسب ارتفاع البرج h

التمرين الرابع: (3ن)



- 1- ماهي كمية الشمع اللازمة لصنع هذه الشمعة معتمداً على الأبعاد المعطاة لك (تعطى النتائج بالتدوير إلى الوحدة)
2- إذا علمت أنه بحوزتنا 900cm^3 من الشمع .
كم يمكننا صنع من شمعة

الوضعية الإدماجية : (8ن)

أحياء لليوم العالمي لداء السكري تطوعت مصلحة الطب الداخلي بمستشفى الدكتور فرانس فانون لإجراء فحوصات مجانية لعينة تتكون من 40 شخصا من كبار السن لمعرفة كمية السكر في دم كل واحد منهم فكانت النتائج كالآتي :

كمية السكر في الدم (mg/l) m	$m \leq 80 < 90$	$m \leq 90 < \dots$	$m \leq 140 < 150$
عدد الأشخاص	2	X	10	4	2	10	4
التكرار النسبي							
النسبة المئوية للتكرار							
مركز الفئة							
زاوية القطاع الدائري							

الجزء الأول :



1- اوجد قيمة x

2- انقل الجدول على ورقتك و أتممه

3- يقول الأطباء :

إذا كانت كمية السكر في الدم تتراوح بين 80 و 120 mg/l هذا يعني ان الشخص سليم ومعافى .

- ما هو عدد الأشخاص المعافين ؟ وما هي نسبتهم المئوية ؟

إذا كانت كمية السكر في الدم 130 mg/l فما فوق فان هذا الشخص مصاب بمرض السكري .

- ما هو عدد الأشخاص المصابين بالسكري ؟ وما هي نسبتهم المئوية ؟

4- احسب المتوسط المتوازن لهذه السلسلة الاحصائية

5- مثل معطيات هذه السلسلة الإحصائية بمخطط دائري

الجزء الثاني:

إذا فرضنا أن عدد الاشخاص المصابين بداء السكري هو 14 شخصا حيث أشارت هذه الفحوصات ان من بين ثلاث اهم أسباب أدت إلى ظهور السكري لدى هؤلاء الأشخاص هي :



إذا علمت ان عدد الأشخاص المصابين بالسكري نتيجة خلل عضوي هو أربعة أمثال عدد الأشخاص المصابين نتيجة السمنة وان عدد الأشخاص المصابين نتيجة عامل الوراثة هو ضعف عدد الأشخاص المصابين نتيجة السمنة .

اوجد عدد الأشخاص المصابين بالسكري نتيجة : السمنة , خلل عضوي , عامل الوراثة

تمنياتي لكم بالتوفيق